

どこでお使いの室内錠をお探しですか？

通路用

(通称：空錠)

室内の一般的な扉に付いています。ノブやレバーを回すとドアが開くようになっている室内錠のことをいいます。



トイレ用

(通称：トイレ錠)

機能は間仕切り錠とまったく同じですが、人が入っていない時は青い表示、中から施錠すると赤い表示になるなど、外からわかるようになっています。



個室用

(通称：間仕切り錠)

内側から鍵をかけられる室内錠です。ただし、万が一の場合、外側からコインやマイナスドライバーなどを使って開ける事も可能です。



鍵付個室用

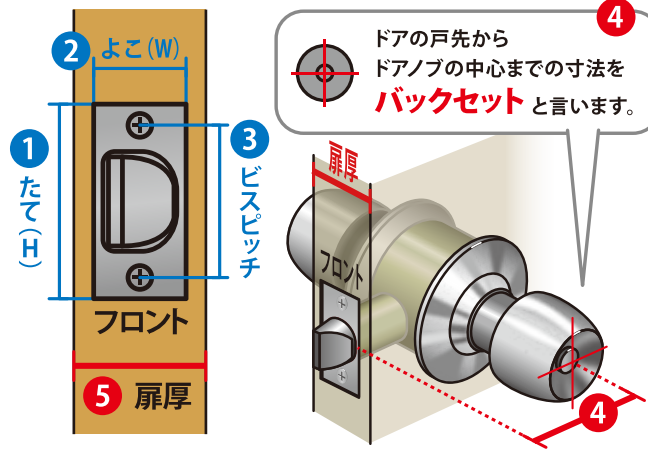
(通称：鍵付き間仕切り錠)

玄関扉のように、外側からキーを使って鍵をかけられる室内錠です。ただし、このキーでは、扉を開けることはできますが、閉めることはできません。ボタンを押して扉を閉じると錠が開まる仕組みになっています。



どちらでお使いの室内錠か
お分かりになられましたでしょうか？

サイズを測って頂くのはこの5カ所！



規定サイズ

1 フロントのたて 57 mm

記入欄 mm

2 フロントのよこ 22.5 mm

記入欄 mm

3 ビスピッチ 42 mm

記入欄 mm

4 バックセット 50 or 60 mm

記入欄 mm

5 扉厚 30~42 mm

記入欄 mm

規定サイズ内であれば、用途と色でお選びください。

(例) 通路用のシルバー

通路用

(通称：空錠)



トイレ用

(通称：トイレ錠)



個室用

(通称：間仕切り錠)



鍵付個室用

(通称：鍵付き間仕切り錠)



規定サイズに合わなかった場合は、「フロント」の刻印を確認してください。

そして… **続きはウラ面へ!**